

Weltneuheit!

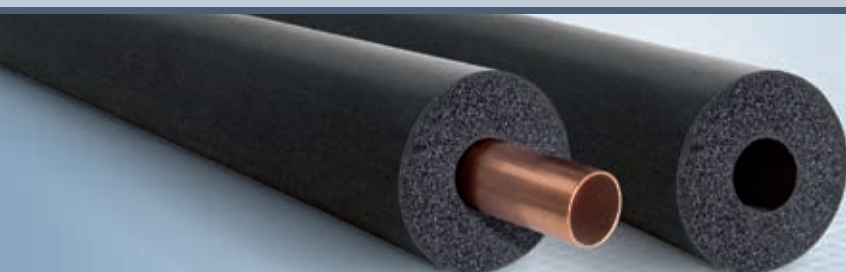


Armaflex[®]
PROTECT R-90

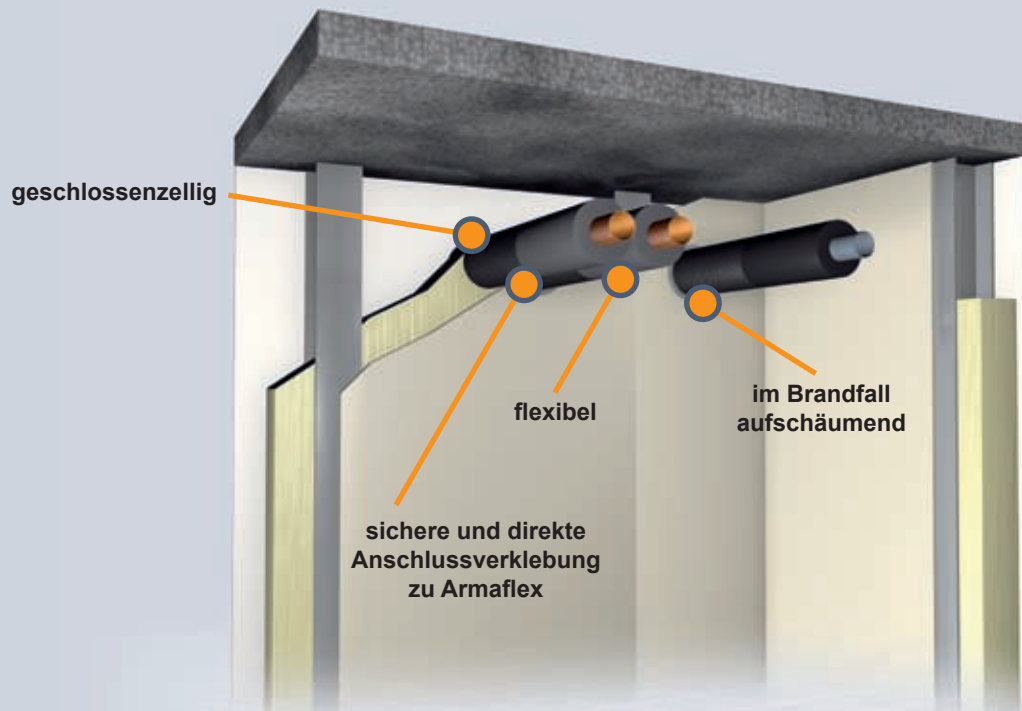
▶ **Armaflex[®] PROTECT R-90**

DIE FLEXIBLE BRANDSCHUTZABSCHOTTUNG

ARMAFLEX PROTECT R-90 – Feuerschutz und Dämmung in einem



Armaflex Protect R-90 für Stahl-, Edelstahl-, Kupferrohre sowie für brennbare Rohre



Ihr Vorteil:

- ▶ R-90 für Heizungs-, Sanitär- und Kälteleitungen
- ▶ R-90 mit „Null“-Abstand auch in F-90 Leichtbauwänden
- ▶ Abschottungen bis DN 300
- ▶ R-90 in Wänden schon ab $d \geq 100$ mm
- ▶ Schnelle Montage
- ▶ hohe Ausführungssicherheit
- ▶ Armaflex Protect R-90 erfüllt für sich alleine die Anforderungen - unabhängig von der weiterführenden Dämmung



Brandschutz



Kälte



Heizung / Sanitär

▶ R-90 nach DIN 4102-11 auf unterschiedlichsten Rohrwerkstoffen



Dank der im Brandfall aufschäumenden Wirkung können mit dem neuen Armaflex Protect R-90 neben Kupfer-, Stahl-, Edelstahl- und SML-Rohren auch brennbare Versorgungsleitungen wie z.B. Mehrschichtverbundrohre, PE-, PE-HD-, PP- oder PVC-Rohre sicher abgeschottet werden.

Das Beste:

Alle Rohre können ohne Anforderung an Mindestabstände, d.h. im „Null“-Abstand eingebaut werden.

Armaflex Protect R-90 – Feuerschutz und Dämmung in einem Schlauch

Mit dem neuen Armaflex Protect R-90 lassen sich nichtbrennbare sowie brennbare Rohrleitungen unkomplizierter denn je abschotten. Ob in Decken, Massivwänden oder Leichtbauwänden, Armaflex Protect R-90 gewährleistet in allen Bauteilen sicheren Brandschutz, ganz ohne aufwendige Zusatzmaßnahmen. Armaflex Protect R-90 ist auf den Verschluss der Restöffnung mit bauüblichem Mörtel/Füllspachtel abgestimmt. So steht einem ungestörten Bauablauf nichts mehr im Wege.

Wirtschaftlich und flexibel im Einsatz

Eine Lösung für alle Anwendungen. Ganz gleich welches Bauteil, welcher Rohrwerkstoff, welche weiterführende Dämmung. Durch die geschlossenzellige Struktur lassen sich sowohl Heizungs- und Sanitärleitungen, sowie Kälte- oder Regenwasserleitungen schwitzwasserfrei schnell und effizient abschotten.

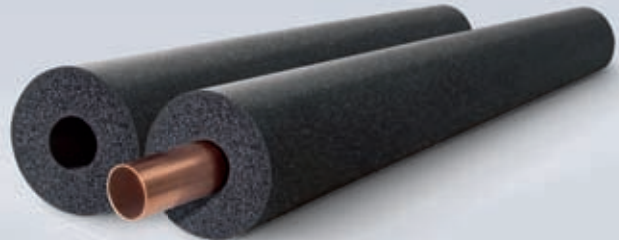
Wirkung

Durch die Kombination der bewährten Eigenschaften von Armaflex mit einem Dämmschichtbildner ist eine Brandübertragung ausgeschlossen. So bildet Armaflex Protect R-90 eine sichere Barriere.

Einbau

Armaflex Protect R-90 ist einfach zu verarbeiten:

Bei installierten Rohrleitungen wird die flexible Dämmung - wie bei Armaflex üblich - geschlitzt um das Rohr gelegt und anschließend mit Armaflex Kleber 520 oder Kleber HT 625 verklebt. Die Längs- und Stoßnähte sind mit Armaflex Band selbstklebend abzudecken.



Ausschreibungstext

___ Stück R-90 Rohrabschottung für nichtbrennbare/brennbare Versorgungsleitungen bzw. nichtbrennbare Abflussleitungen in Massivdecken/-wänden oder Leichtbauwänden

Feuerwiderstandsfähige Rohrabschottung mit geschlossenzelliger, flexibler Elastomer-Dämmung mit intumeszierender Wirkung.

Ausführung:

Die Armaflex Protect R-90 Dämmung kann geschlitzt und mit Armaflex Kleber 520 oder Kleber HT 625 verklebt werden. Längs- und Stoßnähte sind mit Armaflex Band selbstklebend abzudecken. Die verbleibende Restfuge zwischen Dämmung und Wand/Decke ist vollständig mit mineralischem Mörtel zu verschließen. Der Verschluss in Leichtbauwänden erfolgt mittels Steinwollestopfung innerhalb der Wand so-

wie mit Füllspachtel zur Beplankung (Ringspalt bis 50 mm). Die Länge der Armaflex Protect R-90 Dämmung ist abhängig vom Rohrwerkstoff und -durchmesser nach ABP P-MPA-E-07-009 zu bemessen.

Bei Rohrdurchmessern > 89 mm kann mit Platten gedämmt werden, die zusätzlich mit Wickeldraht (6 Windungen/lfm.) zu fixieren sind.

Der Einbau mit „Null-Abstand“ zwischen den Armaflex Protect R-90 Schläuchen/Platten im Durchführungsbereich ist lt. Prüfzeugnis zulässig.

Die Ausführung muss gemäß ABP P-MPA-E-07-009 erfolgen. Die Ausführung gemäß ABP ist vom Unternehmer nach Abschluss der Arbeiten durch eine Übereinstimmungserklärung zu bescheinigen.

Rohrwerkstoff / Dimension [mm]:

Bauteil / Verschluss Restquerschnitt:

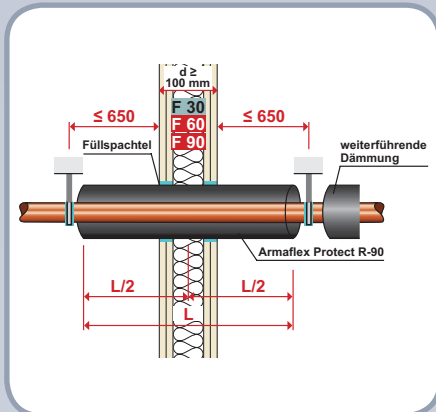
Materialpreis [€/ Stück]:

Montagepreis [€/ Stück]:

Mehr Information finden Sie in unserer Online-Planungshilfe „Plantec“ auf www.armacell.com oder unter der Techn. Hotline: 0251 / 7603 678

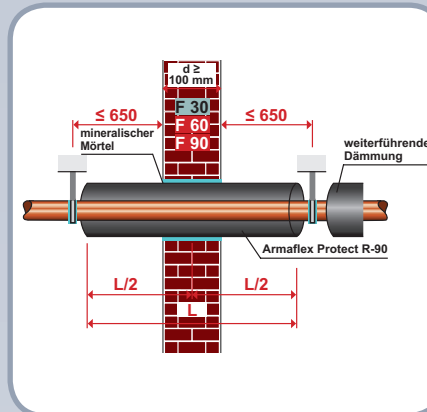
Schematische Darstellung für Wand- und Deckendurchführung

Leichtbauwand



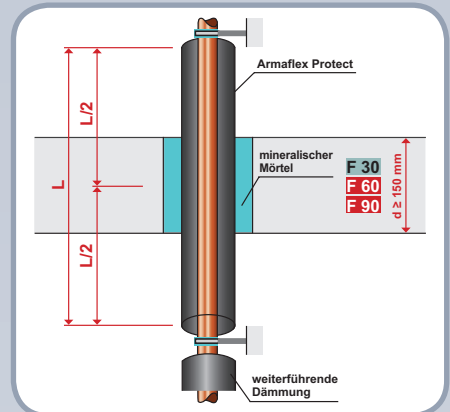
In Leichtbauwänden F-90 wird Armaflex Protect R-90 mittig eingebaut. Der Ringspaltverschluss erfolgt innerhalb der Dämmebene mit Stopfwohle, der Verschluss zur Beplankung mit bauüblichem Füllspachtel. Zusätzliche Streifen oder Schutzdämmungen sind nicht erforderlich.

Massivwand



In Massivwänden F-90 wird Armaflex Protect R-90 mittig eingebaut. Der Verschluss der Restöffnung erfolgt mit bauüblichem, mineralischem Mörtel. Zusätzliche Streifen sind nicht erforderlich!

Deckendurchführung



Auch bei Deckendurchführungen kann Armaflex Protect R-90 mittig eingebaut werden. Die Restöffnung im Durchbruch oder der Kernbohrung wird mit mineralischem Mörtel verschlossen.

Rohrwerkstoffe/Einbaulängen

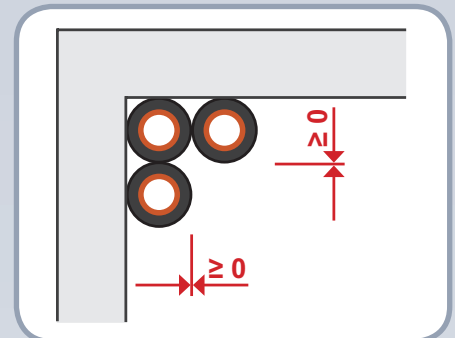
Kupfer-, Stahl-, Edelstahl- und Gussrohre

Rohrwerkstoff	Außendurchmesser [mm]	Rohrwanddicke [mm]	Länge L Armaflex Protect R-90 [mm]
Kupfer, Stahl, Edelstahl, Guss	$d_a \leq 28$	1,0 – 14,2	≥ 500
	$28 \leq d_a \leq 42$	1,5 – 14,2	≥ 1000
	$42 \leq d_a \leq 89$	2,0 – 14,2	≥ 1000
Stahl, Edelstahl, Guss	$89 \leq d_a \leq 168,3$	2,9 – 14,2	≥ 1400
	$168,3 \leq d_a \leq 323,9$	4,5 – 14,2	≥ 2000

Kunststoff-Versorgungsleitungen

Rohrwerkstoff	Außendurchmesser [mm]	Rohrwanddicke [mm]	Länge L Armaflex Protect R-90 [mm]
Mehrschichtverbundrohre	$16 \leq d_a \leq 75$	2,0 – 4,7	≥ 1000
Kunststoffrohre B1	$16 \leq d_a \leq 75$	1,2 – 5,6	≥ 1000
Kunststoffrohre B2	$16 \leq d_a \leq 75$	1,0 – 6,8	≥ 1000

„Null“-Abstand



Mindestabstände der Isolierungsaußendurchmesser sind bei Wand- sowie Deckendurchführungen nicht zu berücksichtigen!

Zulässige Rohrwerkstoffe sowie weitere erforderliche Randbedingungen sind dem ABP P-MPA-E-07-009 zu entnehmen. Zur Planung und Ausführung müssen neben den gezeigten Darstellungen alle Randbedingungen des allgemeinen bauaufsichtlichen Prüfzeugnisses (ABP) Beachtung finden.

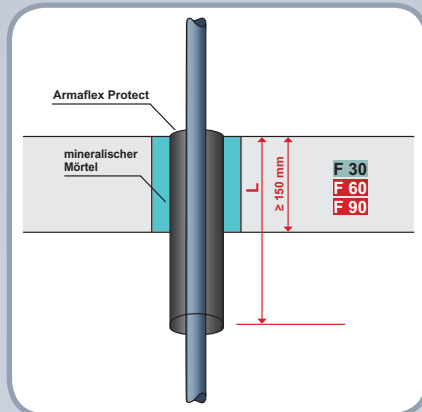
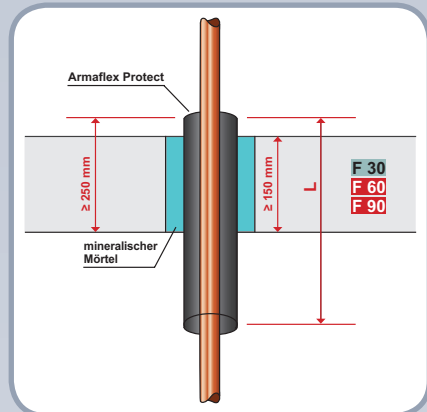


Die Anforderungen an Fachfirmen und Fachplaner im Bereich des Brandschutzes haben in den vergangenen Jahren deutlich zugenommen. Nach Aussagen von führenden Baurechts- und Brandschutzexperten sind etwa 80% aller Wand- und Deckendurchführungen mit Brandschutzanforderung nicht abnahmefähig.

Daher liegt in der Ausführungssicherheit von Rohrabschottungssystemen eine zentrale Bedeutung.

Mit dem Armaflex Protect R-90 bietet Armacell ein Abschottungssystem an, das bei großer Anwendungsvielfalt durch die leicht nachvollziehbaren Einbauvorgaben eine hohe Zuverlässigkeit in der Baupraxis gewährleistet. So lassen sich die weiter zunehmenden Brandschutzanforderungen sicher erfüllen.

Deckendurchführung



Wenn oberhalb der Decke keine Dämmung erforderlich oder möglich ist, kann Armaflex Protect R-90 auch unterseitig eingebaut werden. So können z.B. Heizkörperanbindungen einfach und sicher abgeschottet werden.

Dämmung unterseitig bei Kupfer-, Stahl-, Edelstahlrohren bis \varnothing_a 28mm; L \geq 1000 mm

Dämmung unterseitig bei Kunststoffrohren bis \varnothing_a 32mm; L \geq 500 mm

Lieferprogramm

Armaflex Protect R-90 Schläuche, Länge 1 m, Farbe schwarz

Kupferrohre		Stahlrohre		Kunststoffrohre	Bestell-Nr.	Dämmschichtdicke mm	m / Karton
Außen- \varnothing mm	Nennweite DN	Außen- \varnothing mm	Nennweite DN	Außen- \varnothing mm			
10					PRO-AX-19X010	19	18
12	10				PRO-AX-19X012	19	17
15	10	13,5	8		PRO-AX-19X015	19	16
				16	PRO-AX-20X016	20	14
18	15	17,2	10		PRO-AX-20X018	20	13
				20	PRO-AX-20X020	20	12
22	20	21,3	15		PRO-AX-20X022	20	12
				25	PRO-AX-20X025	20	11
28	25	26,9	20		PRO-AX-25X028	25	9
				32	PRO-AX-25X032	25	8
35	32	33,7	25		PRO-AX-25X035	25	8
				40	PRO-AX-25X040	25	6
42	40	42,4	32		PRO-AX-25X042	25	6
		48,3	40		PRO-AX-25X048	25	5
				50	PRO-AX-25X050	25	5
54	50	54,0			PRO-AX-25X054	25	5
		60,3	50		PRO-AX-25X060	25	4
				63	PRO-AX-25X063	25	4
76,1	65	76,1	65	75	PRO-AX-25X076	25	4
88,9	80	88,9	80		PRO-AX-25X089	25	4

Armaflex Protect R-90 Platten, Farbe schwarz

Maße	Bestell-Nr.	Dämmschichtdicke mm	m ² / Karton
2,0 x 0,5 m	PRO-AX-13MM	13	6

Platten sind zur Abschottung mind. 2-lagig einzubauen; sie sind zusätzlich zur Verklebung mit Wickeldraht nach DIN 4140 in ihrer Lage zu sichern.

Armaflex Protect R-90 - ideal zur Tauwasservermeidung auf Kälte- und Kühlmittelleitungen

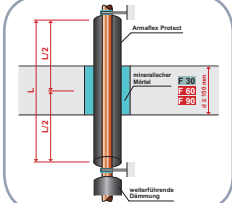
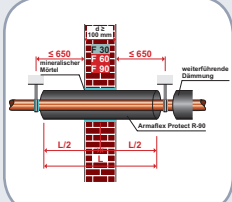
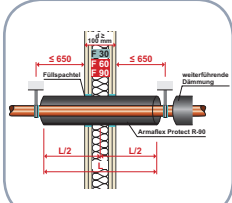
Rohraußendurchmesser	Mediumtemperatur / Umgebungstemperatur			
	+6 °C / 23 °C	0 °C / 23 °C	-5 °C / 23 °C	-10 °C / 23 °C
\geq 10 mm \leq 323,9 mm	rel. Luftfeuchtigkeit \leq 80 %	rel. Luftfeuchtigkeit \leq 75 %	rel. Luftfeuchtigkeit \leq 70 %	rel. Luftfeuchtigkeit \leq 65 %

* Für weitere Einsatzbereiche wenden Sie sich bitte an unseren technischen Kundenservice

Technische Daten

Armaflex Protect R-90

Anwendungsbereich	- 50 °C bis +85 °C
Wärmeleitfähigkeit	$\lambda_{10^\circ\text{C}}=0,050$, $\lambda_{40^\circ\text{C}}=0,056$ W/(m·K)
Wasserdampfdiffusionswiderstandszahl	$\mu \geq 10.000$
Brandverhalten	B2 nach DIN 4102
Bauteilfeuerwiderstand	R-30 bis R-90 nach ABP P-MPA-E-07-009

		Kupferrohre bis Ø 89 mm	Stahl-, Edelstahl- und SML-Rohre bis Ø 323,9 mm	brennbare Versorgungsleitungen bis Ø 75 mm
	Deckendurchführung, d ≥ 150 mm	R-90	R-90	R-90
	Massivwanddurchführung, d ≥ 100 mm	R-90	R-90	R-90
	Leichtbauwanddurchführung, d ≥ 100 mm	R-90	R-90	R-90

Alle Angaben und technischen Informationen gründen sich auf Ergebnisse, die unter typischen Einsatzbedingungen erzielt wurden. Der Empfänger dieser Angaben und Informationen ist im eigenen Interesse selbst dafür verantwortlich, rechtzeitig mit uns abzustimmen, ob die Angaben und Informationen auch für die von ihm beabsichtigten Anwendungsbereiche unverändert zutreffen. Auf Wunsch senden wir Ihnen gerne ausführliches Informationsmaterial zu. Über die hier gemachten Angaben hinaus sind alle weiteren Randbedingungen nach gültigem R-90 ABP zu berücksichtigen! Um eine einwandfreie Verklebung zu garantieren, muss der Armaflex Kleber 520 bzw. HT 625 eingesetzt werden.